

SYSTÈME DE NETTOYAGE AUX ULTRASONNS 5,7 L

BioSonic UC150



2019



BioSonic UC150



BioSonic UC125



BioSonic UC50DB



BioSonic UC95



BioSonic UC300



BioSonic UC300R



BioSonic UC100



BioSonic UC1

1988

Trois décennies de technologie fiable

MARQUE DE CONFIANCE

Développée pour le cabinet dentaire et le laboratoire

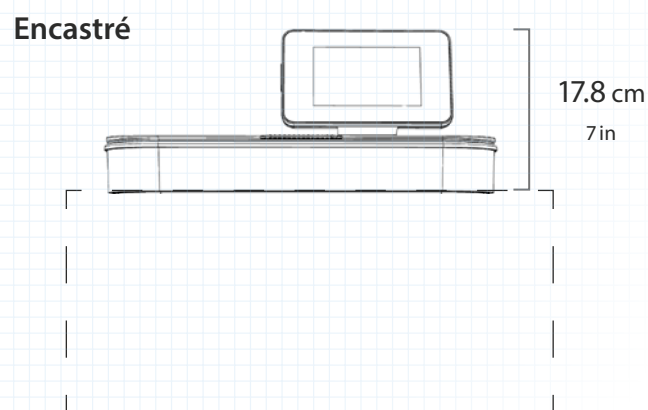
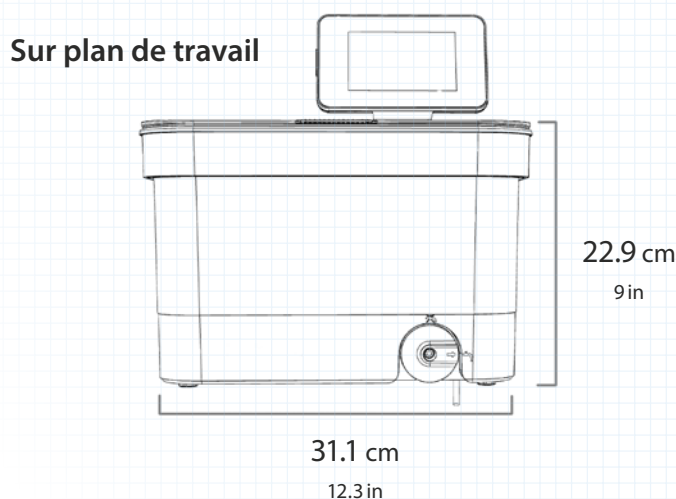
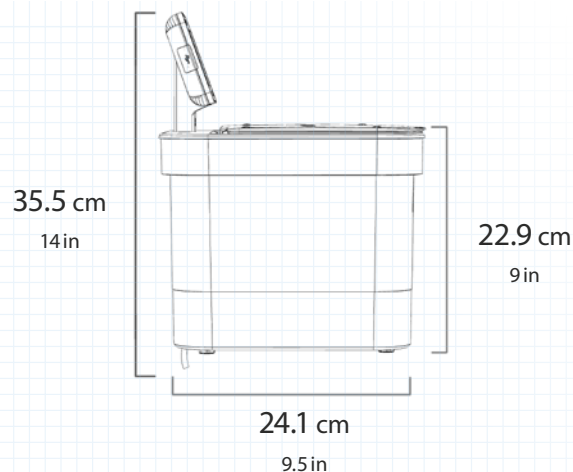
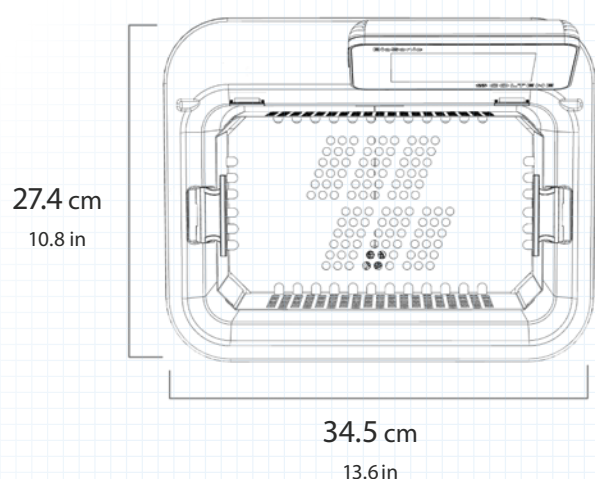
Depuis 1988, les professionnels à travers le monde font confiance aux systèmes de nettoyage aux ultrasons **BioSonic** de COLTENE qui sont considérés comme la norme en matière d'ultrasons pour le cabinet dentaire. Les produits de nettoyage **BioSonic** sont développés en ne perdant pas de vue le laboratoire dentaire pour garantir un nettoyage très efficace mais doux qui permet d'éviter l'endommagement des instruments dentaires et orthodontiques. Vous pouvez faire confiance aux produits de nettoyage **BioSonic**, parmi lesquels les appareils de nettoyage adaptés à votre cabinet, les solutions de nettoyage et les accessoires pour exécuter votre processus de nettoyage du début à la fin. L'appareil UC150 offre une qualité supérieure et identique que vous attendez désormais de tous les produits **BioSonic**, tout en ouvrant la voie à certaines des dernières améliorations technologiques en matière de nettoyage aux ultrasons.



*Certains appareils illustrés ne sont plus fabriqués

CONCEPTION DE CONFIANCE

Conçu en Suisse, l'appareil **BioSonic UC150** aux lignes épurées est construit pour être polyvalent, efficace et pratique. La cuve en acier inoxydable de 5,7 l a un faible encombrement mais un volume généreux, pouvant recevoir jusqu'à 4 cassettes d'instruments. L'appareil UC150 peut être utilisé comme unité encastrée ou à poser, pour une adaptation à toutes les configurations du centre de stérilisation.



CONÇU POUR

LA POLYVALENCE

- Utilisation comme unité encastrée ou à poser
- Fonctionnement personnalisable

LE CARACTÈRE PRATIQUE

- Fonctionnement silencieux
- Écran tactile utilisable avec les gants
- Vidange rapide grâce avec voie d'écoulement accessible par l'extérieur

EFFICACITÉ

- Possibilité d'enregistrement chronologique des données
- Chargement de plusieurs cassettes à la fois
- Fonction chauffe

FONCTIONNALITÉS DE CONFIANCE



ESPACE MAXIMISÉ SUR LE PLAN DE TRAVAIL

L'appareil **BioSonic** UC150 peut être posé directement sur le plan de travail ou être encastré. Il n'est pas nécessaire d'investir dans un nouveau nettoyeur aux ultrasons si votre centre de stérilisation est à réagencer ou si vos conditions de stockage changent.



INTERFACE USB

L'interface USB facilite le téléchargement ou la saisie des données de nettoyage.



CUVE EN ACIER INOXYDABLE

L'appareil **BioSonic** UC150 possède une cuve en acier inoxydable de 5,7 l conçue pour recevoir différents paniers porte-cassettes et béciers pour un traitement et un nettoyage efficaces de vos instruments.



CONSTRUIT POUR DURER

Boîtier résistant aux lignes épurées qui ne craint ni les bosses ni les taches.



CONFIGURATIONS DE NETTOYAGE MULTIPLES

Le panier unique à flux transversal permet un meilleur nettoyage des instruments. Les configurations de nettoyage multiples incluent des béciers, des paniers et des cassettes d'instruments.





ÉCRAN TACTILE UTILISABLE AVEC LES GANTS

Cet écran tactile multilingue facile à utiliser permet de bénéficier de toutes ses fonctionnalités même avec des gants. Il permet la personnalisation de la température, la durée de cycle, le suivi du niveau de solution et des contrôles de l'enregistrement chronologique des données paramétrés par l'utilisateur.



FONCTION CHAUFFE

Fonction chauffage contrôlé intégrée en option (25-60 °C) pour améliorer le processus de nettoyage et vous faire gagner du temps. Indicateur de sécurité intégré en cas de température élevée pour une protection contre la surchauffe de l'appareil.



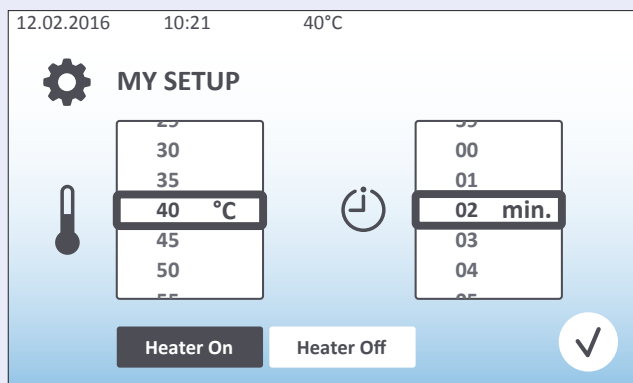
COUVERCLE À CHARNIÈRES AVEC SYSTÈME DE DÉTECTION D'OUVERTURE/DE FERMETURE

Le couvercle à charnières en plastique unique réduit le bruit, emprisonne les vapeurs et garantit la fermeture de la cuve pendant le fonctionnement. Il peut également servir de plateau pour sécher vos instruments à l'air avant l'ensachage et l'autoclavage.

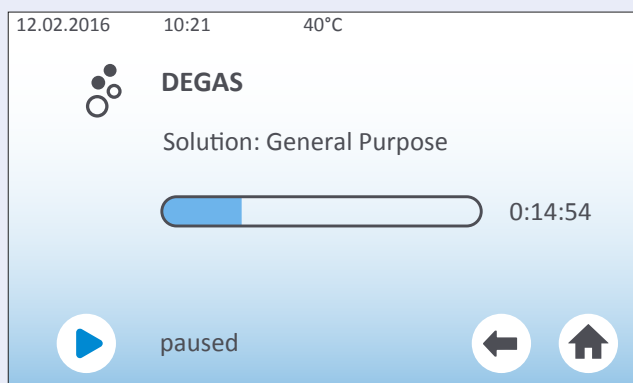


SYSTÈME DE VIDANGE EFFICACE

La voie d'écoulement accessible par l'extérieur avec tuyau rallongé permet une vidange aisée en moins d'une minute.



Chauffage contrôlé



Dégazage

No	Date	Time	Progr.	Durat.	Temp.	Lid Status	Cycle No	Err. Stat.
25	12.05	14:32	REG	20 min	40°C	ok	235	0
26	12.05	16:38	REG	20 min	40°C	ok	236	0

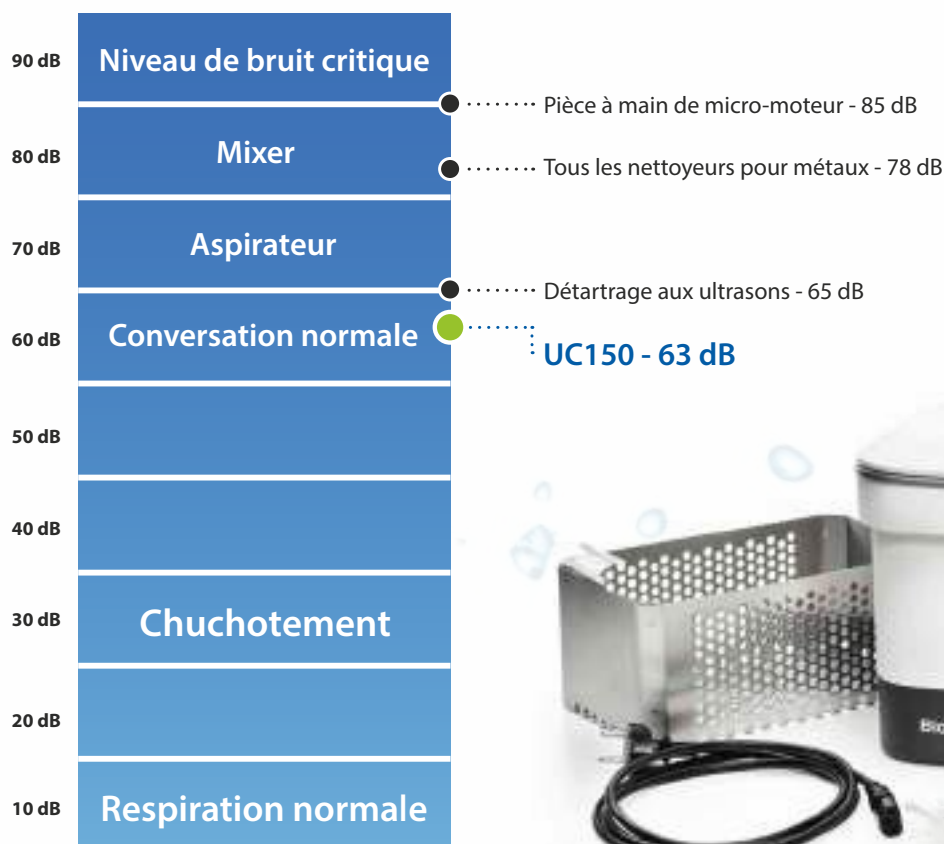
Enregistrement chronologique des données

TECHNOLOGIE FIABLE

La cavitation est au cœur de la technologie de nettoyage aux ultrasons. Cela prend la forme de millions de bulles, produites par des ondes sonores à haute fréquence, qui se forment et éclatent continuellement dans le liquide. Lorsque les bulles s'effondrent, de l'énergie est libérée sous forme de chaleur et d'ondes de pression, cassant ainsi les liaisons qui maintiennent les gros débris sur vos instruments. La combinaison de minuscules ondes de pression créées par la cavitation et de solutions spécialement formulées permet d'atteindre les microfissures pour éliminer les saletés et débris aussi bien grossiers que microscopiques.

Avec une technologie intégrée telle que la fonction de balayage de fréquences pour un nettoyage uniforme et un circuit intégré pour la protection contre des températures excessives ou un fonctionnement à vide, l'appareil **BioSonic** UC150 garantit un fonctionnement sûr et fiable pour répondre à vos besoins quotidiens en matière de contrôle des infections.

Fonctionnement silencieux pour un environnement de travail confortable



* Source : essais internes, CRA, Dental research Journal (NCBI)



En exercice depuis plus de 25 ans, j'ai pu me rendre compte de l'importance d'un nettoyeur aux ultrasons fiable et bien pensé pour un cabinet dentaire très actif. Mon premier appareil BioSonic, qui était un nettoyeur de grand volume pour nos cassettes en acier inoxydable, fonctionne extraordinairement bien depuis 4 ans. Je suis passé à BioSonic après de nombreux échecs du nettoyeur aux ultrasons d'une autre grande marque. J'espère ne jamais avoir à acheter un autre appareil aux ultrasons, mais si je le fais, ce sera exclusivement un BioSonic.

Dr Brian Wilk, DMD - É.-U.

Faible encombrement pour maximiser l'espace de travail

Dimensions totales : 34,5 × 27,4 × 35,5 cm
Dimensions de la cuve : 28,7 × 16,0 × 17,8 cm

Cavitation ultrasonique et processus de nettoyage efficaces

Puissance de sortie maxi. de 160 W (sans chauffage) & 440 W - 560 W (avec chauffage)

Garantie

2 ans

Grand volume, peut contenir jusqu'à 4 cassettes de taille moyenne

Capacité utile : 5,7 l

Nettoyage uniforme avec fonction de balayage de fréquences

Fréquence de fonctionnement : 48 - 50.5 kHz

Solutions & Accessoires **BioSonic®**



RÉFÉRENCES PRODUITS

UC150 Unit

- 60021988** Appareil UC150 Prise Euro
- 60021989** Appareil UC150 Prise R.-U.
- 60021990** Appareil UC150 Prise AUS
- 60022047** Appareil UC150 Prise JAP
- 1 × Appareil avec écran
- 1 × Panier
- 1 × Cordon d'alimentation
- 1 × Tuyau de vidange
- 1 × Gabarit pour encastrement
- 1 × Joint pour encastrement

Kit accessoires

- 60022042** Kit accessoires
- 1 × Panier
- 2 × Bêchers avec couvercles & Bagues de positionnement
- 2 × Supports pour bécber

Accessoires

- UC53** 1 × Bécber de 600 ml avec couvercle et bague de positionnement
- 60022040** 1 × Panier porte-cassettes 26,4 × 15,8 × 11,2 cm
- 60022041** 1 × Support pour bécber
- 60022043** 3 × Réassorts filtres de vidange UC150
- 60022044** 1 × Tuyau de vidange UC150
- 60022045** 1 × Couvercle UC150
- 60022046** 1 × Joint d'étanchéité UC150

Solutions pour nettoyage aux ultrasons

- 60021960** **BioSonic UC40 bouteille de solution***
1 × 1 l Bouteille de solution concentrée universelle
- 60021961** **BioSonic UC40 bidon de solution***
1 × 5 l Bidon de solution concentrée universelle

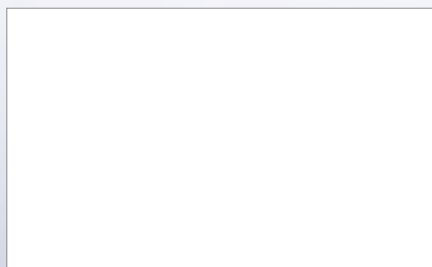
** Disponible uniquement en Europe!*

-
- UC30** **BioSonic UC30**
1 × 473 ml Solution de nettoyage concentrée universelle en flacon MeterDose®

- UC31** **BioSonic UC31**
20 × 15 ml Solution de nettoyage universelle BioSonic plus Super inhibiteur d'oxydation

- UC32** **BioSonic UC32**
1 × 236 ml Solution de nettoyage enzymatique concentrée en flacon MeterDose®

© 2018 Coltène/Whaledent AG - www.coltene.com



Coltène/Whaledent S.a.r.l.

Synergie Park
3 avenue Louis Néel
59260 Lezennes / France
T +33 320 64 64 00
F +33 320 64 64 03
info.fr@coltene.com

Coltène/Whaledent AG

Feldwiesenstrasse 20
9450 Altstätten / Switzerland
T +41 71 757 53 00
F +41 71 757 53 01
info.ch@coltene.com

Coltène/Whaledent Inc.

235 Ascot Parkway
Cuyahoga Falls, Ohio 44223 / USA
T +1 330 916 8800
F +1 330 916 7077
info.us@coltene.com